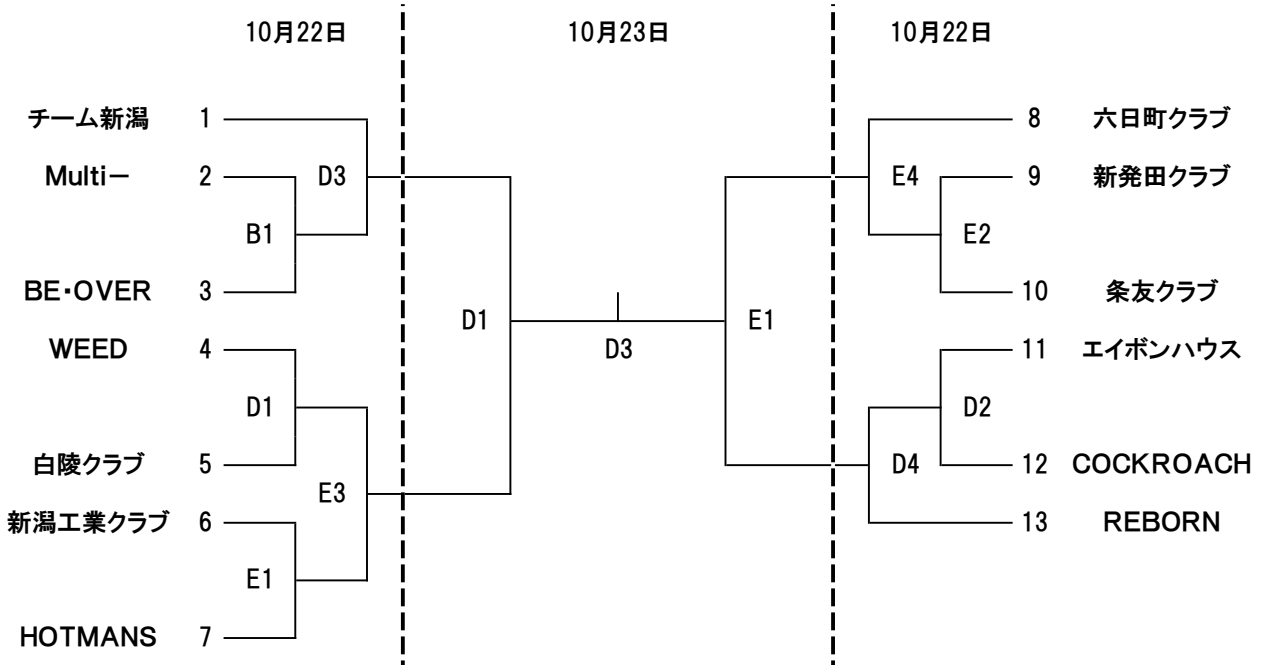


# 第5回 全日本社会人バスケットボール選手権大会 新潟県予選会(オープン)

期日:令和4年10月22日・23日  
会場:五泉市総合会館【B D E】

## 男子の部



## 女子の部



	開場時間	コート使用 開始時間	第1試合	第2試合	第3試合	第4試合
10月22日	9:00	9:30	10:00	12:00	14:00	16:00
10月23日	10:00	10:30	11:00	13:00	15:00	

	テーブルオフィシャル	得点・モップ
22日 B1試合	エイボンハウス	
22日 D1試合	COCKROACH	
22日 E1試合	新発田クラブ・条友クラブ	
22日 2試合目以降	前試合の負けチーム	
23日 D1試合	ULTIMATES	
23日 E1試合	新潟クラブ	
23日 D2決勝	D1試合の負けチーム	
23日 D3決勝	D2試合の負けチーム	